

Термометры жидкостные виброустойчивые

Тип ТТ-В

Термометр предназначен для измерений температуры жидких и газообразных сред в условиях высоких динамических нагрузок.

Длина верхней части

110, 150, 200 мм

Точность измерений

От 1 °С до 10 °С в зависимости от диапазона измеряемой температуры и цены деления шкалы термометра (см. стр. 36)

Диапазон показаний температур

-30...+70 °С	0...+50 °С	0...+100 °С
0...+120 °С	0...+160 °С	0...+200 °С
0...+600 °С*		

* — только прямое исполнение

Диапазон рабочих температур

Окружающая среда: -40...+60 °С

Длина погружной части

30, 40, 50, 64, 100, 150 мм

Корпус

Анодированный алюминий

Присоединение

Стандартное — G½

Под заказ — M20x1,5; M22x1,5; M27x2; G¾

Исполнение

Прямое или угловое

Заполнение

Этанол или толуол

Пример обозначения: ТТ-В – 110/ 40. П 1 1 G½. (0–120 °С)

Тип	ТТ-В
жидкостный, стеклянный, виброустойчивый термометр	
Длина верхней части	110 / 150 / 200 мм
Длина погружной части	30 / 40 / 50 / 64 / 100 / 150 мм
Исполнение	П У
Материал корпуса	1 анодированный алюминий
Материал гильзы	1 латунь 2 никелированная сталь 3 нержавеющая сталь
Резьба присоединения	G½
Диапазон показаний температур	-30...70 °С; 0...50 / 100 / 120 / 160 / 200 °С 0...600 °С
	П и У П

Материал гильзы

Латунь (только до 200 °С включительно)

Нержавеющая сталь (600 °С или при длине погружной части 150 мм)

Комплектность

Гильза из латуни или стали, в зависимости от диапазона показаний ТТ-В

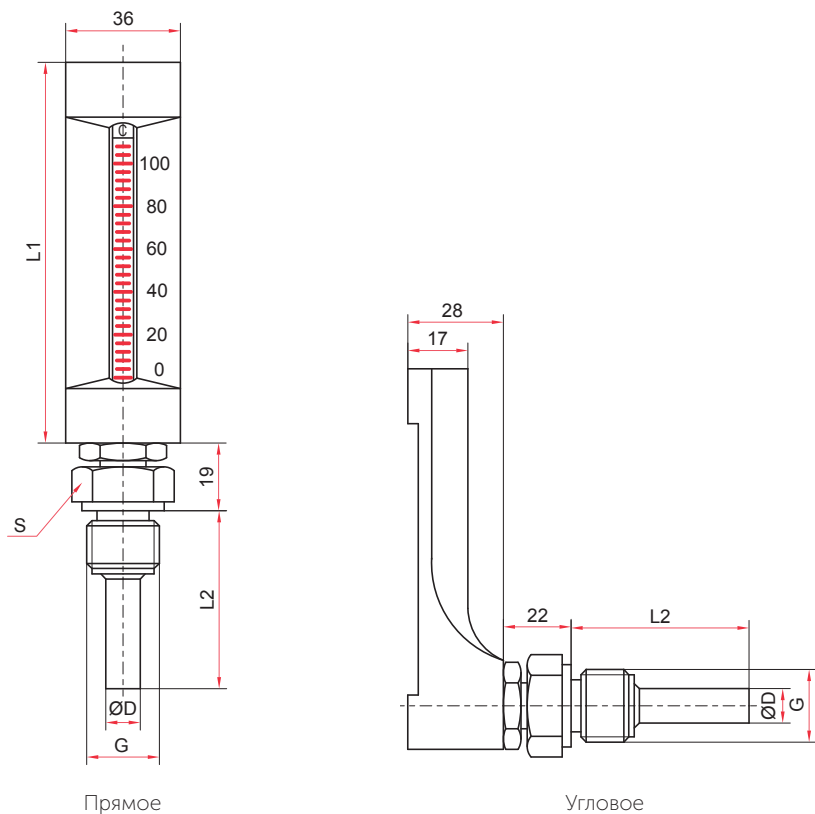
Рабочее давление на гильзе

10 МПа — для латунных гильз

25 МПа — для гильз из стали



Угловое и прямое исполнение



Основные размеры (мм), вес (кг)

L1	L2	D	S	G	Вес (не более)
110	40, 50,	10	27	G½,	0,24
150	64, 100,			M20×1,5*,	0,28
200	150			M22×1,5*, M27×2*, G¾*	0,36

* — под заказ

Пределы допускаемой погрешности в зависимости от цены деления и диапазонов измеряемых температур (ГОСТ 28498-90)

Диапазон измеряемых температур, °С	Пределы допускаемой погрешности термометров ТТ-В при цене деления шкалы, °С			
	1	2	5	10
от -90 до -60	—	—	—	—
св. -60 до -38	±3	±4	—	—
св. -38 до 0	±2	±3	—	—
св. 0 до 100	±1	±2	±5	±10
св. 100 до 200	±2	±4	±5	±10
св. 200 до 300	—	±4	±5	±10
св. 300 до 400	—	—	±10	±10
св. 400 до 500	—	—	±10	±10
св. 500 до 600	—	—	±10	±10